

**NOWOŚĆ!!!**

**ZAPRASZAMY DO ZAKUPU SCHODÓW DOSTAWNYCH TYP 8050**

**8052 – 2 STOPNIOWE 450,00 ZL NETTO/1 SZT.**

**8053 – 3 STOPNIOWE 600,00 ZL NETTO/1 SZT.**

**8054 – 4 STOPNIOWE 750,00 ZL NETTO/1 SZT.**



**TYPOSZEREG 8050**

**SCHODY DOSTAWNE TYP 8050**

8052 , 8053, 8054

Solidne schody aluminiowe do zastosowań półprofesjonalnych.

**Podest o podwójnej szerokości 0,40m.**

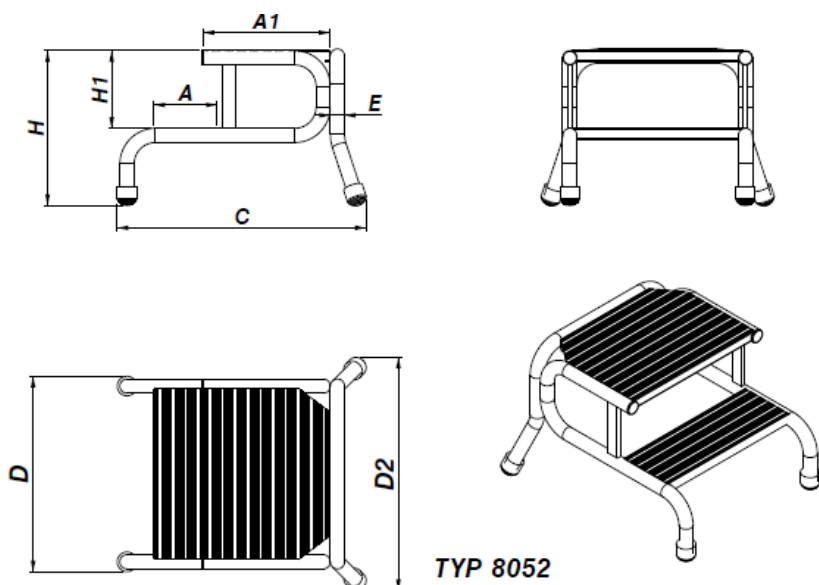
Dostępne w wariantach 2 -, 3- lub 4 -stopniowych.

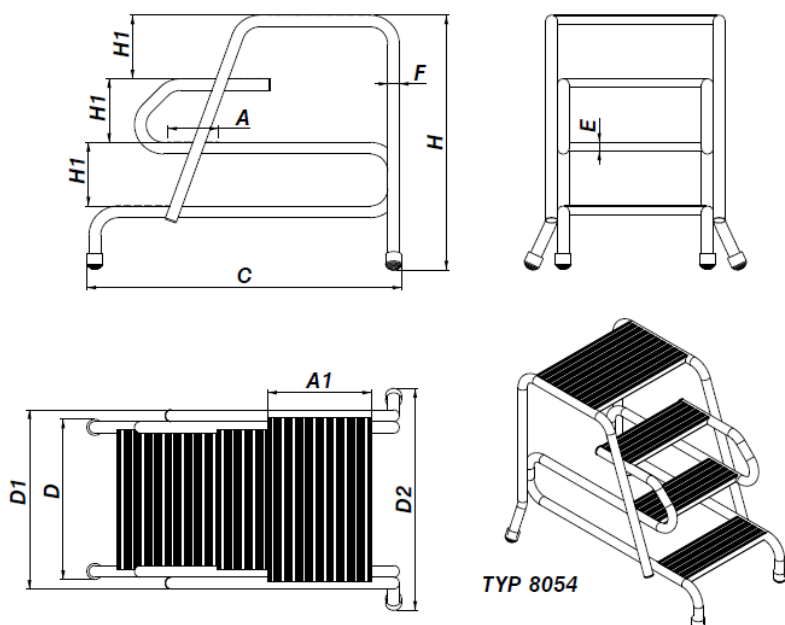
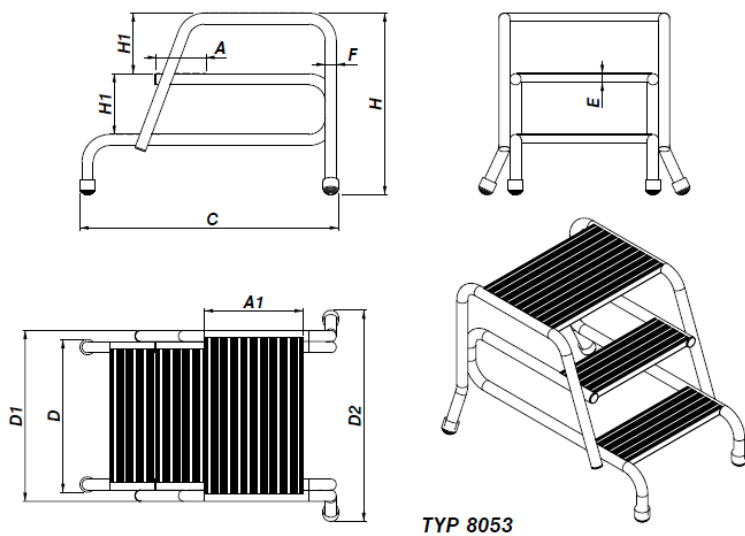
Do schodów 8053 i 8054 możliwość dokupienia poręczy.

Do schodów 8053 i 8054 możliwość dokupienia 2 kół służących do przetaczania wyrobu po uprzednim podniesieniu jednej strony (podobnie jak w przypadku np. taczki)

Odpowiada normie PN-EN 14183.

TYP		8052	8053	8054
Ilość stopni		2	3	4
Wysokość całkowita	H [m]	0,49	0,735	0,98
Podziałka stopni	H1 [m]	0,245	0,245	0,245
Szerokość	D [m]	0,62	0,62	0,62
Szerokość	D1 [m]	0,69	0,69	0,69
Szerokość całkowita	D2 [m]	0,74	0,85	0,85
Rozstaw	C [m]	0,79	1,04	1,21
Grubość stopnia	E [m]	0,035	0,035	0,035
Szerokość stopnia	A [m]	0,20	0,20	0,20
Szerokość podestu	A 1 [m]	0,40	0,40	0,40
Średnica nóg	F [m]	0,045	0,045	0,045
Waga	[kg]	6,6	10,3	13,5





Jeśli mają Państwo dodatkowe pytania lub chcą zamówić, prosimy o telefon do naszych przedstawicieli handlowych:  
 Jarosław Nowak – 604 407 377, Tomasz Kozikowski – 604 407 376, Mariusz Skowroński – 662 246 046  
 lub do naszego działu handlowego – 52 584 84 56.